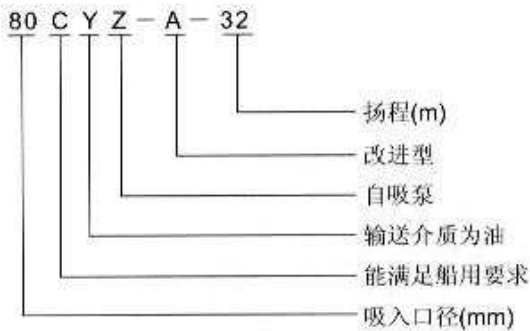


## CYZ-A 型自吸式离心油泵



### ■ 型号意义



### ■ 产品概述

CYZ-A 型自吸式离心油泵是根据国内外有关技术资料经消化、吸收、改进后研制而成的最新泵类产品, 该泵适用于石油行业、陆地油库、油罐车的理想产品, 并适合于作船用货油泵、舱底泵、消防泵和压载泵及机器冷却水循环等, 分别输送汽油、煤油、柴油、航煤等石油产品和海水、清水, 介质温度-20℃~80℃, 如输送化工液体可改用耐腐蚀机械密封。

### ■ 产品特点

1、该泵属自吸式离心泵, 它具有结构简单、操作方便、运行平稳、维护容易、效率高、寿命长, 具有较强的自吸能力等优点。管路中不需底阀, 工作前只需保证泵体内储有定量引油即可。用于油轮或输水船舶上时, 可兼作扫舱泵, 扫舱效果良好。

2、该泵是选用优质材料精制而成, 密封采用硬质合金机械密封, 经久耐用, 吐出管路不需要安装安全阀, 吸入管路不需安装底阀, 因此简化了管路系统, 又改善了劳动条件。

### ■ 性能参数

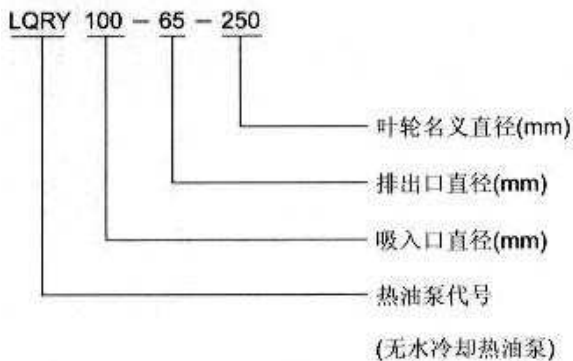
型号	流量 Q		扬程 (m)	吸程 (m)	转速 (r/min)	功率 (kW)	
	(m <sup>3</sup> /h)	(L/s)				轴功率	电机功率
25CYZ-A-20	3.2	0.9	20	6.5	2900	0.46	0.75
25CYZ-A-30	3.2	0.9	32	6.5	2900	0.8	1.1
40CYZ-A-20	6.3	1.8	20	6.5	2900	0.87	1.1
40CYZ-A-40	10	2.8	40	6.5	2900	2.7	4
50CYZ-A-12	15	4.2	12	6.5	2900	1.1	1.5
50CYZ-A-20	18	5	20	6.5	2900	1.8	2.2
50CYZ-A-30	12.5	3.5	32	6.5	2900	2.1	3
50CYZ-A-35	20	5.6	30	6.5	2900	2.6	4
50CYZ-A-40	14	3.9	35	6.5	2900	2.7	4
50CYZ-A-50	10	2.8	40	6.5	2900	2.7	4
50CYZ-A-60	12.5	3.5	50	6.5	2900	4.3	5.5
50CYZ-A-75	15	4.2	60	6.5	2900	6.2	7.5
65CYZ-A-15	20	5.6	75	6.5	2900	9.8	11
65CYZ-A-32	30	8.3	15	6.5	2900	1.9	3
80CYZ-A-13	25	6.9	32	6	2900	4.4	5.5
80CYZ-A-17	35	9.7	13	6	2900	1.9	3
80CYZ-A-22	43	12	17	6	2900	3.1	4
80CYZ-A-25	40	11.1	22	6	2900	4.4	5.5
80CYZ-A-32	50	13.9	25	6	2900	5.2	7.5
80CYZ-A-55	50	13.9	32	6	2900	6.8	7.5
80CYZ-A-70	60	16.7	55	6	2900	15	18.5
100CYZ-A-20	60	16.7	70	6	2900	20.1	22
100CYZ-A-20	100	27.8	20	6	2900	7.8	11
100CYZ-A-40A	100	27.8	40	6	2900	16.3	22
100CYZ-A-65	100	27.8	65	6	2900	27.7	30
100CYZ-A-75	70	19.4	75	6	2900	24.2	30
150CYZ-A-55	170	47.2	55	5	2900	39.2	45
150CYZ-A-65	170	47.2	65	5	2900	46.3	55
150CYZ-A-65A	170	47.2	65	5	1450	49.8	55
150CYZ-A-80	160	44.4	80	5	2900	53.6	55
200CYZ-A-32	400	111.1	32	5	1450	52.1	55
200CYZ-A-63	280	77.8	63	5	1450	73.9	90
200CYZ-A-65	350	97.2	65	5	1450	97.2	110
250CYZ-A-32	550	152.8	32	5	1450	72.3	75
250CYZ-A-50	400	111.1	50	5	1450	80	90
250CYZ-A-55	450	125	55	5	1450	102.1	110
250CYZ-A-75	400	111.1	75	5	1450	125.6	132
300CYZ-A-32	600	166.7	32	5	1450	79.2	90
300CYZ-A-50	500	138.9	50	5	1450	104.6	110
300CYZ-A-55	550	152.8	55	5	1450	117.6	132

## LQRY 系列热油泵(导热油泵)

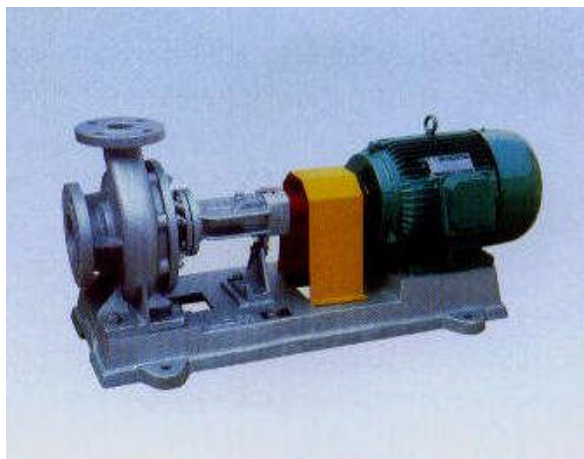
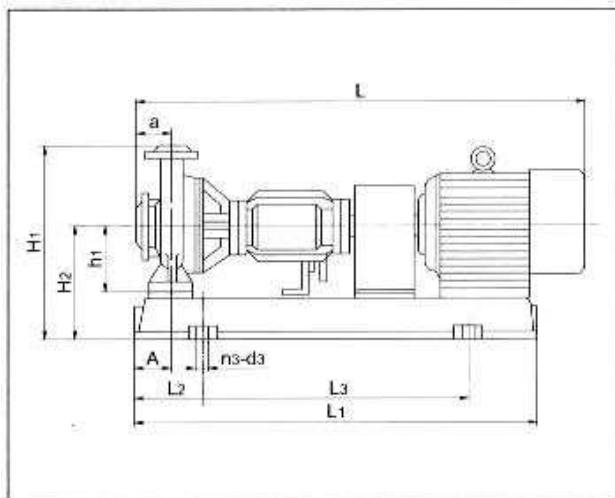
### ■ 产品概述

LQRY 系列热油泵, 在我国载热体加热系统中得到广泛的使用, 已经进入石油、化工、橡胶、塑料、制药、纺织、印染、筑路、食品等各个工业领域, 主要用于输送不含固体颗粒的弱腐蚀性高温液体, 使用温度 $\leq 370^{\circ}\text{C}$ , 是一种理想的执油循环泵。

### ■ 型号意义



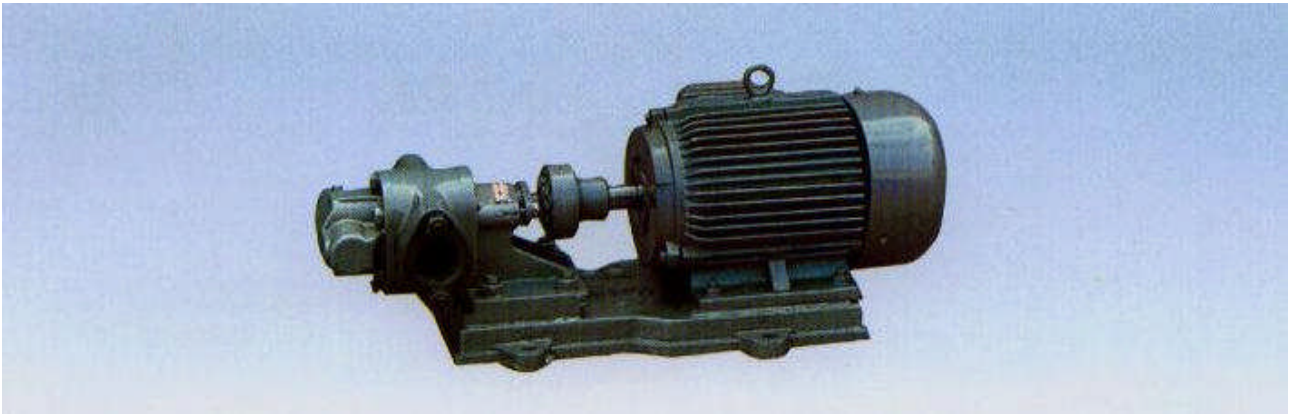
### ■ 结构图



### ■ 性能参数

型 号	流量 $\text{m}^3/\text{h}$	扬程 m	转速 r/min	电机 kw	
				轴功率	配用功率
26-20-100	4.5	15	2825	0.45	0.75
50-32-150	8	22	2740	1	1.5
50-32-160	10	25	2840	1.5	2.2
65-40-160	12.5	25	2880	2.5	3
50-50-170	12.5	32	2890	3.2	4
65-50-180	32	32	2900	4.5	5.5
65-50-170	40	25	2900	4.5	5.5
80-50-180	40	40	2900	6.7	7.5
80-50-170	60	20	2900	6.7	7.5
100-65-190	60	38	2930	9.2	11
100-65-200	80	40	2930	12.5	15
100-65-220	58	50	2930	12.5	15
100-65-230	100	55	2940	19.5	22
100-65-240	100	70	2950	25.5	30
100-65-257	100	80	2940	32.5	37
125-100-190	155	30	2950	20	22
125-100-220	160	45	2950	25.5	37
125-80-250	160	60	2970	32.5	45
125-100-257	200	60	2970	42.8	55
125-100-260	260	70	2970	64.3	75
125-100-270	300	70	2970	72.3	90
125-100-270	220	85	2970	68	90
150-125-270	340	76	2970	89.5	110
150-125-270	400	78	2970	106	132

## 2CY、KCB 齿轮式输油泵

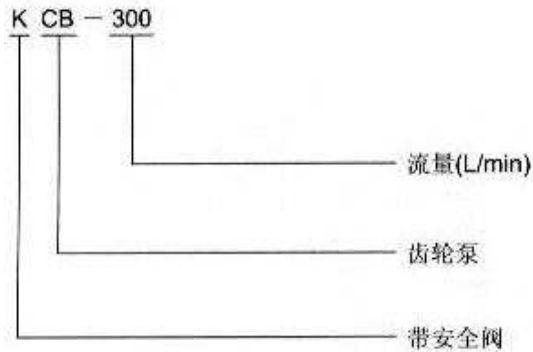


### ■ 产品概述

1、本泵适用于输送各种有润滑性的液体，温度不高于70℃，如需高温200℃，同本单位联系可配用耐高温材料即可，粘度为 $5 \times 10^{-5} \sim 1.5 \times 10^{-3} \text{m}^2/\text{s}$ 。

2、本泵不适用于输送腐蚀性的、含硬质颗粒或纤维的、高度挥发或闪点低的液体，如汽油、笨等。

### ■ 型号意义



### ■ 性能参数

型号规格	口径 (寸)	流量 (L/min)	排出 压力 (Mpa)	吸 程 (m)	电机 功率 (kW)
2CY1.1/14.5-2 (KCB-18.3)	3/4"	18.3	1.45	5	1.5-4
2CY2/14.5-2 (KCB-33.3)	3/4"	33.3	1.45	5	2.2-4
2CY3.3/3.3-2(KCB-55)	1"	55	0.33	5	1.5-4
2CY3.3/5-2(KCB-55)	1"	55	0.33	5	2.2-4
2CY5/3.3-2(KCB-83.3)	1 1/2"	83.3	0.33	5	2.2-4
2CY5/5-2(KCB83.3)	1 1/2"	83.3	0.50	5	3-4
2CY8/3.3-2(KCB200)	2"	200	0.33	5	4-4
2CY12/1.3-2(KCB200)	2"	200	0.13	5	4-4
2CY12/3.3-2(KCB200)	2"	200	0.33	5	5.5-4
2CY12/6-2(KCB200)	2"	200	0.60	5	5.5-4
2CY12/10-2(KCB200)	2 1/2"	200	1.00	5	7.5-4
2CY18/3.6-2(KCB300)	3"	300	0.36	5	5.5-4
2CY18/3.6-2(KCB300)	3"	300	0.36	5	7.5-4
2CY29/3.6-2 (KCB483.3)	3"	483.3	0.36	5	7.5-4
2CY29/10-2(KCB483.3)	3"	483.3	1.00	5	11-4
2CY38/2.8-2 (KCB633-2)	4"	633	0.28	5	11-6
2CY38/8-2(KCB633-2)	4"	633	0.80	5	22-4
2CY-60/3-2(KCB960-2)	4"	960	0.30	5	18.5-4
2CY-60/6-2(KCB960-2)	4"	960	0.30	5	30-4